



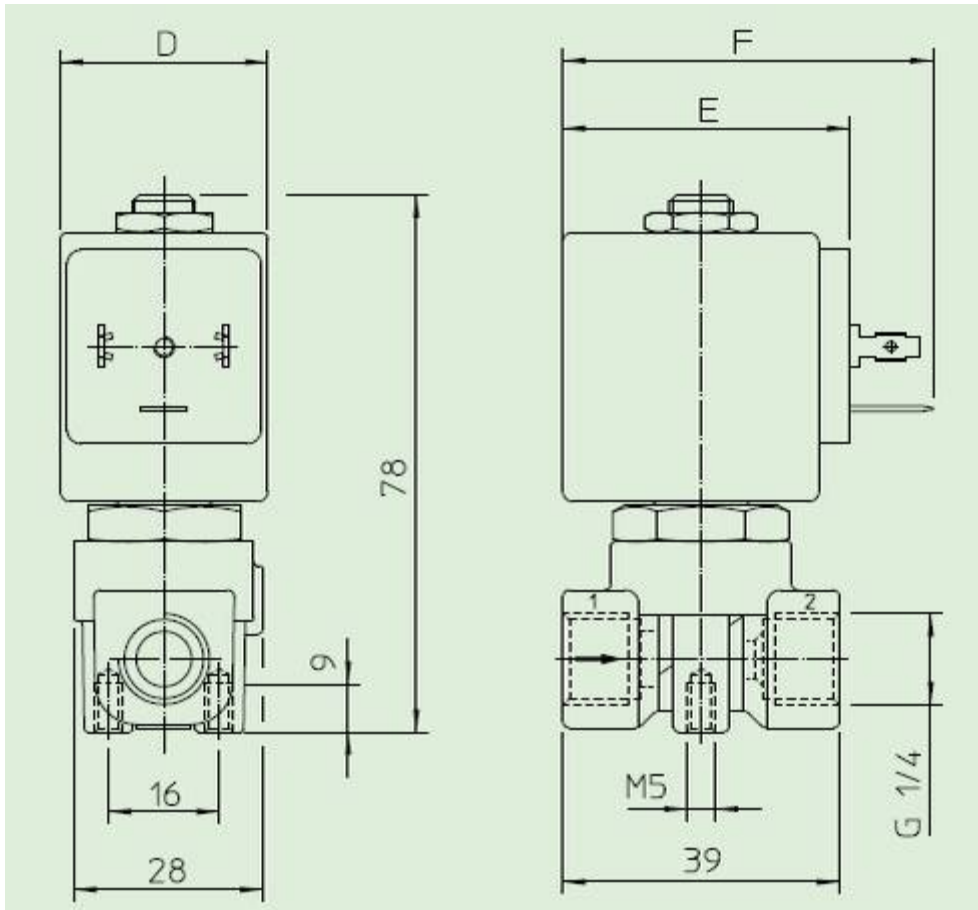
2/2-weg Magneetventiel

Direct Werkend

Uitvoering	2/2-weg magneetventiel met membraam, directwerkend
Type	Normaal gesloten (NC)
Aansluiting	G1/4"
Materiaal	RVS 316 huis, interne delen RVS
Membraam	Viton
Drukbereik	0 .. 30 bar (afh. van voedingspanning en spoeltype)
Omgeving temp.	-20 .. + 60 oC
Toepassing	Demiwater, siropen, chemische producten geschikt voor RVS
Viscositeit	max. 53 cSt, resp. 7 E
Montage	Spoel verticaal, bovenzijde ventiel
Voeding	230V/50 Hz, 24V/50Hz, 24 VDC
Werking	100 %ED, continu bedienbaar
Dichtheidklasse	IP65
Elektrische aansluiting	Standaard vierkante stekker volgens DIN43650/EN175301-803-form A

Membraam	Medium temperatuur	Voorbeelden van toepassing
VITON	-10 .. + 140 oC	hoogwaardige afdichting voor media zoals demiwater, siropen, chemische middelen geschikt voor RVS

Artikel nummer	Aansluiting	Doorlaat mm	Kv-waarde l/min	Voordruk bar	Max druk		Vermogen (Watt)	
					bar (AC)	Bar (DC)	AC	DC
21L2KV25	G 1/4"	2,5	3,2	0	14	9	8	8
21L2KV25	G 1/4"	2,5	3,2	0	30	25	14	14
21L2KV30	G 1/4"	3	4	0	10	6	8	8
21L2KV30	G 1/4"	3	4	0	25	20	14	14
21L2KV40	G 1/4"	4	5	0	6	1,7	8	8
21L2KV40	G 1/4"	4	5	0	15	8	14	14
21L2KV55	G 1/4"	5,5	9	0	3,5	1	8	8
21L2KV55	G 1/4"	5,5	9	0	10	5	14	14



Type	Aansluiting	Spoel	D mm	E mm	F mm
21L2K1V	G 1/4"	8 Watt	30	42	54
21L2K1V	G 1/4"	14 Watt	52	55	67

Afbeeldingen zijn informatief en niet bindend
 Uitvoeringen, maten en materialen kunnen gewijzigd worden zonder kennisgeving